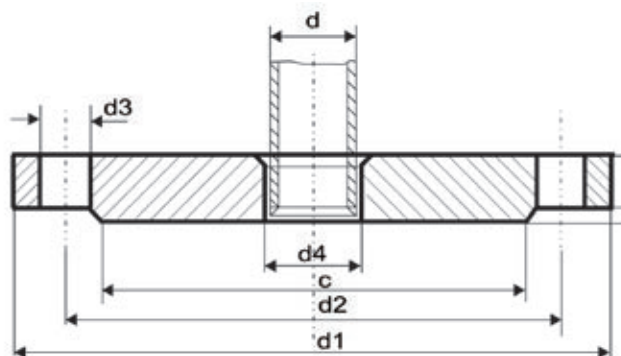


## Flanșe rotunde, plate, pentru sudare



## Round, plate flanges for welding

### CARACTERISTICI - DATE TEHNICE



#### Aplicații

Sunt elemente de îmbinare și se montează în capul țevilor prin sudare.

Flanșe plate tip 01, conform:

STAS 8013-74 (PN 10)

STAS 8014-74 (PN 16)

DN	d	d1		d2		nxd3		d4		b		e	Bolts / Șuruburi thread / filet		Weight / Masa kg/buc.	
		PN10	PN16	PN10	PN16	PN10	PN16	PN10	PN16	PN10	PN16		PN10	PN16	PN10	PN16
10	14	90		60		4x14		14.5		12		2	M12		0.45	
15	20	95		65		4x14		20.5		12		2	M12		0.50	
20	25	105		75		4x14		25.5		14		2	M12		0.74	
25	30	115		85		4x14		30.5		14		2	M12		0.88	
	34							34.5							0.86	
32	38	140		100		4x18		38.5		16		2	M16		1.50	
40	44.5	150		110		4x18		45.0		16		3	M16		1.64	
	48							48.5							1.61	
50	57	165		125		4x18		57.5		18		3	M16		2.22	
	60							60.5							2.18	
65	76	185		145		4x18		77.0		18		3	M16		2.66	
80	89	200		160		8x18		90.0		20		3	M16		3.27	
100	108	220		180		8x18		109.0		22		3	M16		4.16	
	114							115.0							3.97	
125	133	250		210		8x18		134.0		24		3	M16		5.75	
	140							141.0							5.47	
150	159	285		240		8x22		160.0		24		3	M20		7.05	
	168							169.0							6.66	
200	219	340		295		8x22	12x22	220.0		26		3	M20		9.42	9.13
250	273	395	405	350	355	12x22	12x26	274.0		28	32	3	M20	M24	12.10	14.96
300	324	445	460	400	410	12x22	12x26	325.0		28	32	4	M20	M24	13.58	17.81
350	356	505	520	460	470	16x22	16x26	357.0		30	36	4	M20	M24	20.60	28.19
	377							378.0							17.90	24.76
400	406	565	580	515	525	16x26	16x30	407.0		32	38	4	M24	M27	16.10	34.61
500	508	670	715	620	650	20x26	20x33	510.0		34	44	4	M24	M30	34.44	59.34
600	620	780	840	725	770	20x30	20x36	622.0	632.0	36	48	5	M27	M33	38.65	79.00

Dimensiunile sunt în mm